

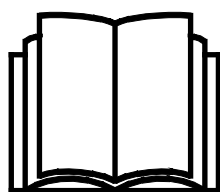
# AVANT<sup>®</sup>

## Redskabsmanual



## Strøkasse m/Bånd

Varenummer: A36532



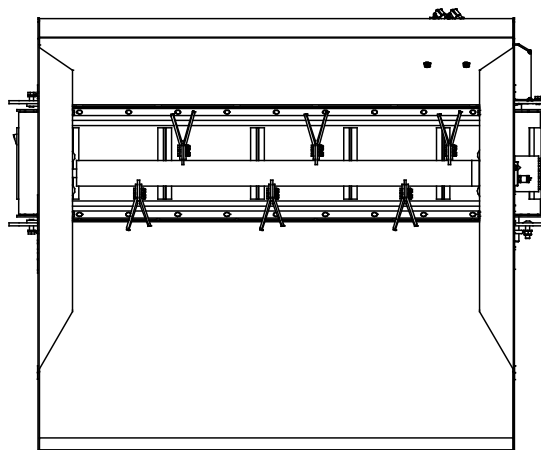
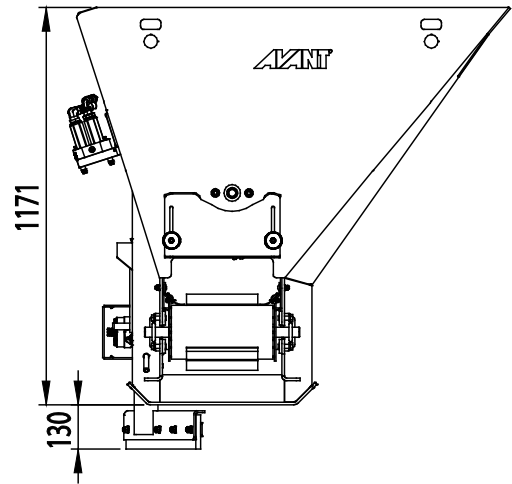
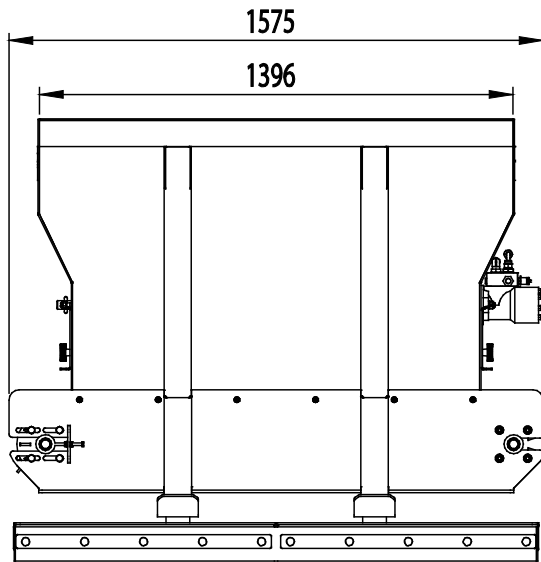
Læs denne manual omhyggeligt inden redskabet tages i brug og følg alle instruktioner.

Gem denne manual til senere brug.

Producent:

**AVANT<sup>®</sup>**  
AVANT TECNO OY  
e-mail: sales@avanttecono.com

Ylötie I  
33470 YLÖJÄRVI  
FINLAND  
Tel. +358 3 347 8800  
Fax +358 3 348 5511



# INDHOLDSFORTEGNELSE

<b>1. FORORD</b> .....	<b>4</b>
Advarselssymboler brugt i denne manual.....	5
<b>2. DESIGNET TIL AT BLIVE BRUGT</b> .....	<b>6</b>
<b>3. SIKKERHEDSINSTRUKTIONER FOR BRUGEN AF FODERKASSEN</b> .....	<b>7</b>
<b>4. TEKNISKE SPECIFIKATIONER</b> .....	<b>10</b>
4.1    Sikkerhedsmærkater og redskabets hovedkomponenter .....	10
<b>5. TILKOBLING AF REDSKABET</b> .....	<b>12</b>
5.1    Tilslutning og frakobling af hydraulikslangerne .....	13
<b>6. BRUG AF FODERKASSEN</b> .....	<b>15</b>
6.1    Operatørens kvalifikationer.....	16
6.2    Kontrollér inden brug.....	17
6.3    Betjening af foderkassen.....	17
6.3.1    Drift i ujævnt terræn.....	19
6.3.2    Arbejde med tiltadapter.....	19
6.4    Justering af dosering .....	19
6.5    Skraber .....	19
6.6    Opfyldning af foderkassen.....	20
6.7    Transportplacering.....	21
6.8    Opmagasinerings .....	21
<b>7. VEDLIGEHOLDELSE OG SERVICE</b> .....	<b>23</b>
7.1    Inspektion af hydrauliske komponenter .....	23
7.2    Inspektion, vedligeholdelse og service .....	24
7.3    Smøring.....	24
7.4    Justering af transportbåndets spænding.....	24
7.5    Hydraulisk motor på blandaaksel.....	24
<b>8. GARANTIBETINGELSER</b> .....	<b>25</b>

## I. Forord

---

AVANT Tecno Oy vil gerne takke dig for købet af dette redskab til din AVANT minilæsser. Det er designet og fremstillet på baggrund af mange års erfaring og produktudvikling. Ved at gøre dig bekendt med denne vejledning og følge instruktionerne, øger du din egen sikkerhed og sikrer pålidelig drift og lang levetid for udstyret. Læs instruktionerne grundigt, inden du tager redskabet i brug eller udfører vedligeholdelse.

Formålet med denne manual er at hjælpe dig til at:

- bruge redskabet på en sikker og effektiv måde
- observere og forebygge farlige situationer
- holde udstyret intakt og sikre det en lang levetid

Med disse instruktioner kan selv en uerfaren bruger anvende redskabet og minilæsseren sikkerhedsmæssigt forsvarligt. Manualen indeholder også vigtige instruktioner til den erfarne AVANT bruger. Sørg for at alle personer, der anvender minilæsseren, har fået den nødvendige instruktion og har sat sig ind i minilæsserens og redskabernes manualer, inden udstyret tages i brug. Brug af udstyret til andre formål, eller på andre måder, end beskrevet i denne manual er forbudt. Opbevar denne manual i hele udstyrets levetid. Sørg for at den nye ejer får udleveret manualen, hvis du sælger eller overdrager udstyret. Hvis manualen bliver væk eller ødelagt, kan du henvende dig til forhandleren eller producenten for at få en ny.

Ud over sikkerhedsinstruktionerne i denne manual, bør du overholde alle erhvervs-mæssige sikkerhedsbestemmelser, gældende lovgivning og øvrige restriktioner i forbindelse med brug af udstyret. Især skal restriktioner omkring brug af udstyret på offentlig vej undersøges og overholdes. Kontakt din AVANT forhandler for yderligere oplysninger om lokale krav, før du bruger læsseren på offentlig vej.

Kontakt din AVANT forhandler for service, reservedele eller spørgsmål til driften af din maskine.

Denne manual er en oversættelse af den originale engelske manual. Som følge af kontinuerlig produktudvikling, kan nogle af detaljerne i denne vejledning afvige fra dit udstyr. Billederne i denne vejledning kan vise ekstraudstyr eller funktioner, der i øjeblikket ikke er tilgængelige. AVANT Tecno Oy forbeholder sig retten til at ændre i manualens indhold uden forudgående varsel. Copyright © 2020 AVANT Tecno Oy. Alle rettigheder forbeholdes.

## Advarselssymboler brugt i denne manual

Følgende advarselssymboler bruges i hele denne manual. De angiver faktorer, der skal tages i betragtning for at mindske risikoen for person- eller materielskade:



### ADVARSEL SIKKERHEDS-ADVARSELSSYMBOL

Dette symbol betyder: **"Advarsel, vær opmærksom! Det gælder din sikkerhed!"**

Læs omhyggeligt den besked, der følger, den advarer om en umiddelbar fare, som kan forvolde alvorlig personskade.

Advarselssymbolet i sig selv, og den tilhørende tekst, angiver vigtige sikkerhedsmeddelelser i hele denne manual. Det henleder opmærksomheden på instruktioner, der involverer din personlige sikkerhed eller sikkerhed for andre. Vær opmærksom, når du ser dette symbol, det gælder din sikkerhed. Læs omhyggeligt meddelelsen, der følger, og informér andre operatører.

### FARE

Dette symbol angiver farlige situationer, der kan føre til alvorlige skader eller dødsfald.

### ADVARSEL

Dette symbol angiver potentielle, farlige situationer, der kan føre til alvorlige skader eller dødsfald.

### FORSIGTIG

Dette symbol anvendes, når mindre skade kan opstå, hvis anvisningerne ikke følges ordentligt.

### BEMÆRK

Dette symbol henviser til oplysninger om korrekt drift og vedligehold af udstyret .

Manglende overholdelse af instruktioner, der ledsager symbolet, kan føre til materielsvigt eller anden skade.

## 2. Designet til at blive brugt

AVANT strøkasse er et redskab, der er beregnet til brug med AVANT multifunktions-minilæssere, som er anført i tabel 1. Denne strøkasse er beregnet til dispensering af forskellige typer strøelse i kostalde, hønsefarme osv. Foderkassen er udstyret med et 300 mm bredt transportbånd, som gør det muligt at dispensere en række materialer, blandt andet hakket halm, savsmuld, tørv, bark, træspåner, sand og kalk. Båndets hastighed kan justeres ved hjælp flowet i læsserens redskabshydraulik.

Foderkassen er forsynet med en blandeaksel, som fordeler materialet jævnt på båndet. Materialet kan udkastes til venstre eller til højre, afhængig af hvilken vej redskabshydraulikkens reguleringshåndtag drejes. Skrabeblad i gummi beregnet til rengøring af gulvrister kan fås som ekstraudstyr. Det monteres under foderkassen.

Inde i foderkassen sikrer en blandeaksel en konstant materialestrøm. Foderkassen er kun beregnet til bløde, løse materialer, som typisk anvendes på gårde. Foderkassen er ikke beregnet til at håndtere og kan ikke hakke langt halm eller hø. Strøkassen er ikke beregnet til anden brug end den, der er angivet i denne brugervejledning og må ikke anvendes til andre formål end det tilsigtede.

Redskabet er designet til at være så vedligeholdelsesfrit som muligt. Almindeligt vedligehold kan udføres af føreren. Krævende reparationer og vedligeholdelsesopgaver skal udføres af fagfolk. Alt vedligehold skal udføres iført korrekt sikkerhedsudstyr. Brug kun originale reservedele. Reservedelskatalog kan fås hvis det ønskes, spørg din forhandler.

Gør dig bekendt med manualens instruktioner om service og vedligehold. Kontakt din AVANT forhandler hvis du har yderligere spørgsmål, mangler reservedele eller skal have udført service.

**Tabel 1 - Strøkasse m/Bånd - Egnede AVANT minilæssere**

Avant	220 <small>serie 2</small>	313S	419	525LPG	630	745		
	225	320S	420	R28	R35	750	850	e5
	225LPG	320S+	520	528	635	755i	860i	e6
			R20		640	760i		
A36532	-	(•)	•	•	•	•	•	(•)

Kompatibilitetsanbefalingerne er baseret på minilæsserens bredde, løftekapacitet og tilstrækkelig brydekraft. Normalt skal redskab og minilæsser være nogenlunde lige brede. Ved brug af et for bredt redskab falder den faktiske brydekraft (skovlens tippeevne) og dermed forringes den totale ydelse. Brug lastdiagrammet i læsserens operatørmanual til at vurdere læsserens løftekapacitet. Når redskabet benyttes med modeller, der er markeret med (•), kan den fulde ydeevne eventuelt ikke opnås. Der kan være behov for yderligere kontravægt.

For kompatibilitet med en læssermodel, der ikke er vist i tabellen, kontakt din Avant forhandler.

### 3. Sikkerhedsinstruktioner for brugen af foderkassen

Tænk på at sikkerhed er et resultat af flere faktorer. En AVANT minilæsser med redskab er en stærk kombination med mange kræfter, og forkert eller skødesløs brug kan medføre alvorlig person- eller materielskade. Alle brugere bør derfor gøre sig bekendt med manualerne til både minilæsseren og redskaberne, inden udstyret tages i brug. Brug aldrig udstyret, hvis du ikke er bekendt med dets anvendelse og de dermed forbundne farer.



**FARE**

**Misbrug, uforsigtig brug eller brug af et redskab, der er i dårlig stand, kan forårsage alvorlige skader.** Sørg for at du er bekendt med minilæsserens styring og tilkobling af redskaber - afprøv gerne funktionerne på et sikkert sted inden arbejdet påbegyndes. Gennemgå især korrekt og sikker standsning af udstyret. Læs alle sikkerhedsprocedurer inden brug.

#### **Læs alle sikkerhedsinstruktioner grundigt før brug af redskabet**



**ADVARSEL**

- Når redskabet monteres på læsseren, **er det nødvendigt at sørge for, at låsestifterne på læsserens lynkoblingsplade er i nederste position, og at de har fastlåst redskabet til læsseren.** Flyt eller løft aldrig et redskab, der ikke er låst fast.
- Dette redskab må kun anvendes af en operatør ad gangen. Hold uvedkommende væk fra arbejdsområdet, når udstyret er i brug.
- Under transport skal redskabet placeres i lavest mulige position for at holde tyngdepunktet lavt, og den teleskopiske bom skal være trukket helt tilbage.
- **Pludselige bevægelser kan få læsseren til at vælte - Betjen læsserens reguleringsgreb på en langsom og rolig måde.** Vær forsigtig, når du løfter lasten til eller fra et højt niveau. Undgå pludselige ændringer i hastighed og retning for at opretholde læsserens balance specielt ved håndtering af tungt materiale. Kør langsomt og forsigtigt, især på skrånende terræn og glatte overflader.
- **Risiko for at læsseren vælter forover - Hold lasten tæt ved jorden.** Meget tunge læs kan ændre læsserens tyngdepunkt og føre til, at læsseren vælter. Af hensyn til optimal stabilitet skal laste transporteres så lavt og så tæt på minilæsseren som muligt med kranarmen med teleskop trukket helt tilbage for at holde tyngdepunktet lavt.
- **Knusningsfare - Gå aldrig selv og tillad aldrig andre at gå under læsserens bom eller redskabet.** Læsserens stabilitet kan ændre sig, når førersædet forlades. Dette kan få minilæsseren til at vælte. Husk altid, at bommen kan sænkes utilsigtet på grund af manglende stabilitet, mekanisk defekt eller hvis en anden person betjener læsserens kontrolhåndtag, hvilket kan medføre knusningsfare. Læsseren er ikke beregnet til at holde en belastning hævet i længere perioder ad gangen. Sænk redskabet ned på jorden, før du forlader førersædet og lad aldrig nogen personer stå under bommen eller redskabet.
- **Væltefare – Sænk redskabet til jorden, før det fyldes fra en silo.** Materialet, som fyldes på redskabet, kan få det til at vælte.
- Når redskabet afmonteres fra læsseren, skal det sikres mod utilsigtede bevægelser. Tøm først redskabet og sænk det ned på en jævn overflade, for at forhindre at det vælter. Sørg for korrekt understøttelse under opbevaring.
- Før du starter redskabet, skal du sørge for, at der ikke er fremmedlegemer i foderkassen, der kan blive slynget ud eller som kan beskadige den.
- Sørg for ikke at tilte foderkassen så meget, at du spilder materialet.



- Kontrollér med regelmæssige mellemrum transportbånd og blandeaksel. Læs instruktionerne om vedligeholdelse og service, og brug kun originale reservedele.
- Fyld kun foderkassen med materiale, som den er beregnet til at håndtere. Fyld den aldrig med hårdt eller kompakt materiale.
- Hvis den fyldes med for finkornet materiale, kan det støve meget. Foderkassen er ikke beregnet til at distribuere korn eller mel.
- Minilæsserens knækled skal holdes i en lige position ved håndtering af tung last. Læsseren kan vælte, hvis knækledet ikke er rettet ud ved tung last.
- Se angivelse af maksimum belastning i operatørens betjeningsvejledning for minilæsseren. Vær særlig forsigtig, hvis belastningsfølerens indikator er aktiveret i det tilfælde, at læsseren er udstyret med et lastsensorysystem.
- Undersøg om underlaget kan bære totalvægten af læsser, redskab og last. Sørg for at dæktrykket er korrekt.
- Sørg for at der er tilstrækkelig frihøjde. Læsseren kan vælte, hvis den rammer en ledning eller anden forhindring. Hold sikker afstand til elektriske kabler, lamper og andre elektriske installationer, der er fare for elektrisk stød, hvis læsseren rammer strømførende dele.
- Sørg for tilstrækkelig ventilation ved indendørs arbejde. Brug ikke en læsser med forbrændingsmotor i lukkede rum, uanset motor og brændstoftype. Risiko for farlige koncentrationer af udstødningsgasser.
- Brug aldrig redskabet til at løfte eller transportere personer - eller som midlertidig arbejdsplatform.
- Benyt kun redskaber, der er i god stand. Kontrollér redskabet grundigt med jævne mellemrum. Der må ikke foretages ændringer på redskabet, som kan påvirke sikkerheden. Det er forbudt at bore huller i redskabet, påsvejsse beslag eller på anden måde ændre redskabet.
- Sluk minilæsseren og sørg for at redskabet er i en sikker hvileposition, som beskrevet i Sikker standsning af redskabet-afsnittet, før rengøring, vedligeholdelse eller justering.
- Vær opmærksom på omgivelserne og eventuelle personer og maskiner, der opholder sig i nærheden. Vær opmærksom på områdets konturer og højdeforskelle og andre farer, som løse sten og glatte overflader eller grene og træer, der kan ramme føreren.
- Benyt kun redskaber, der er i god stand. Der må ikke foretages ændringer på redskabet, som kan påvirke sikkerheden.
- Benyt kun redskabet til det tilsigtede formål. Anden brug kan medføre unødvendige sikkerhedsrisici og redskabet kan blive beskadiget.
- Sørg for at minilæsseren har det nødvendige sikkerhedsudstyr og at det virker. Sikkerhedssele skal anvendes. Hvis der er særlige farer forbundet med drift i området, skal passende sikkerhedsudstyr benyttes.
- Læs også sikkerhedsinstruktionerne i minilæsserens brugermanual.



**Fare for knusning og afskæring af lemmer – Stop altid redskabet før du nærmer dig det.** Der er fare for knusning og afskæring af lemmer i nærheden af kørende redskab på grund af den bevægelig spredplade og dens komponenter. Følg altid sikker stopprocedure.





**ADVARSEL**

**Knusningsfare - Lad aldrig nogen gå under en hævet redskab eller minilæsserens bom.** Bemærk at minilæsserens bom kan sænkes eller tiltes, selv om motoren er slukket (knusningsfare). Minilæsseren er ikke bygget til at holde en belastning hævet i længere perioder ad gangen. Sænk altid redskabet til en sikker position, inden du forlader førersædet.



**ADVARSEL**

**Risiko for udslyngning af materiale og støvudvikling - Brug kun strøelsesdispenseren til det tilsigtede formål.** Brug af strøelsesdispenseren til andre formål end håndtering og dispensering af fodermateriale, kan forårsage farlig udslyngning af materiale, støvudvikling eller beskadigede maskindele. Anvend kun til dispensering af fodermaterialer, der almindeligvis anvendes som fodermidler. Kontakt din Avant forhandler hvis nødvendigt.

**Sørg for at benytte passende personlige værnemidler:**



- Lydniveauet ved førersædet kan overstige 85 dB(A) afhængig af læssemødel og arbejdsopgave. Gentagen udsættelse for kraftig støj kan forårsage nedsat hørelse. Benyt hørevern under arbejdet med minilæsseren.



- Benyt beskyttelseshandsker.



- Benyt sikkerhedssko under arbejdet med minilæsseren.



- Benyt sikkerhedsbriller ved f.eks. håndtering af hydrauliske komponenter.



- Håndtering af visse materialer kan forårsage spredning af støv. Benyt åndedrætsværn, når der arbejdes under støvede forhold.

**Sikker standsning, før du nærmer dig redskabet:**



**ADVARSEL**

**Følg altid sikkerhedsproceduren for standsning af redskabet, inden du forlader førersædet.** Sikkerhedsproceduren for standsning forhindrer at redskabet bevæger sig utilsigtet. Vær opmærksom på, at minilæsserens bom kan sænke sig, selv om motoren er slukket. Sikkerhedsprocedure for standsning:

- Sænk bommen og redskabet ned til jorden.
- Sluk minilæsserens motor og aktivér parkeringsbremsen.
- Trykudlign det hydrauliske system; flyt alle hydrauliske betjeningshåndtag til deres yderposition et par gange.
- Fjern nøglen fra tændingen, for at undgå uønsket start af motoren.

## 4. Tekniske specifikationer

Tabel 2 - Strøkkasse m/Bånd - Specifikationer

Varenummer	A36532
Foderkassens bredde:	1400 mm
Samlet bredde:	1575 mm
Volumen:	800 l
Vægt:	340 kg
Maksimalbelastning:	300 kg
Transportbåndets hastighed:	0 - 10 m/s
Tilgængeligt ekstraudstyr:	Gummiskraber A36704
Anbefalet input for hydraulisk flow:	30-40 l/min., 20 MPa (200 bar)
Maksimal påvirkning af hydraulisk energi:	50 l/min., 20 MPa (200 bar)
Egnede AVANT-minilæssere:	Se tabel 1

### 4.1 Sikkerhedsmærkater og redskabets hovedkomponenter

Nedenfor ses redskabets skilte og mærkater. De skal altid findes på redskabet og være synlige og læsbare. Erstat enhver utydelig eller manglende mærkat. Nye mærkater fås hos din AVANT forhandler eller hos producenten.



A46771



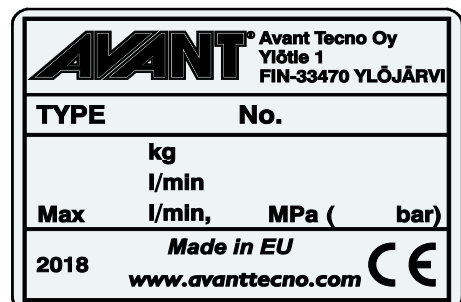
A46772



A46799



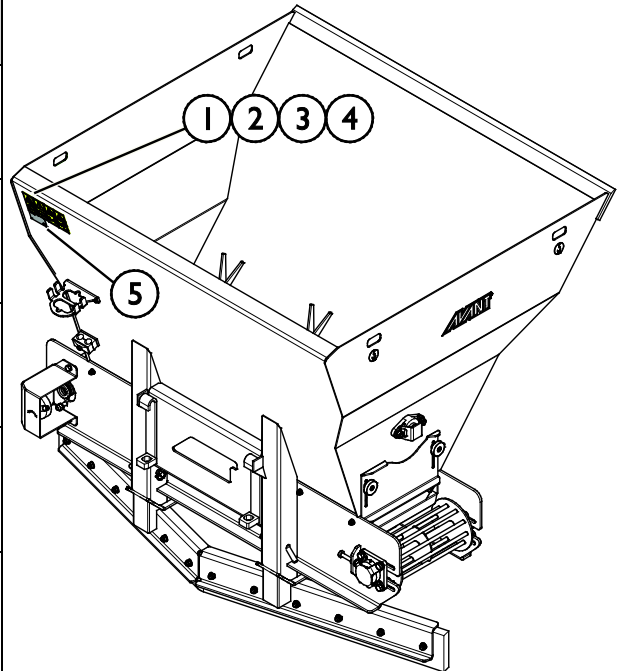
A46804



Redskabets identifikationsplade/typeskilt  
A421638

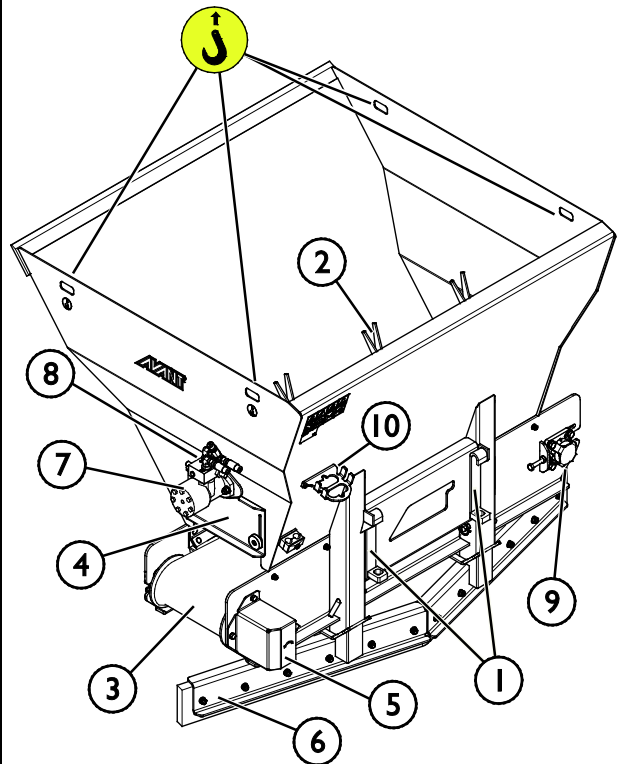
**Tabel 3 - Advarselmærkater og deres placering**

	Mærkat	Advarsel
1	A46771	Fare for forkert brug - Læs instruktionerne før brug.
2	A46772	Knusningsfare - Gå aldrig under en hævet bom eller redskab; hold afstand til hævet udstyr.
3	A46799	Fare for udslyngning af genstande; hold sikkerhedsafstand til udstyret (minimum 2 meter, op til 30 meter).
4	A46804	Fare for at blive viklet ind, hold afstand til bevægelige komponenter. Stop maskinen, inden du nærmer dig den.
5	A421638	Redskabets identifikationsplade/typeskilt



**Tabel 4 - Strøkkasse m/Bånd - Vigtigste komponenter**

1	Ramme med Avant lynbeslag
2	Blandeaksel (inde i foderkassen)
3	Transportbånd udledning
4	Udkaståbning, regulerbar åbning (på begge sider af maskinen)
5	Hydraulisk motor for transportbåndets drev
6	Skrabeblade (ekstraudstyr)
7	Hydraulisk motor for blandeaksel
8	Trykaflastningsventil for blandeaksel
9	Justering af remspænding
10	Holder til multistik



## 5. Tilkobling af redskabet

Det er hurtigt og nemt at montere redskabet på minilæsseren, men det skal gøres omhyggeligt. Redskabet monteres ved at sammenkoble minilæsserens hurtigskiftplade med modstykket på redskabet.

Hvis redskabet ikke er låst fast til minilæsseren, kan det løsne sig og skabe en farlig situation. Der må ikke køres med minilæsseren og bommen må ikke løftes, hvis redskabet ikke er låst fast. For at forhindre farlige situationer, skal tilkoblingsproceduren nedenfor altid følges. Se også sikkerhedsinstruktionerne i denne manual. Sådan monteres redskabet på minilæsseren:

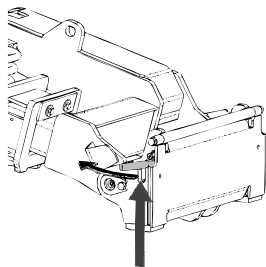


**ADVARSEL**

**Knusningsrisiko - Sørg for at et ulåst redskab ikke bevæger sig eller vælter.** Ophold dig aldrig i området mellem minilæsseren og redskabet. Foretag altid montage af redskabet på et plant underlag.

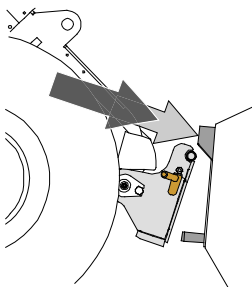
Flyt eller løft aldrig et redskab, der ikke er låst fast.

### AVANT hurtigskiftsystem:



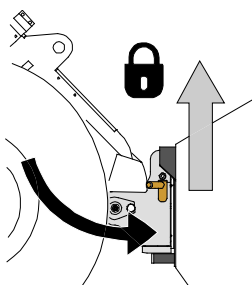
#### Trin 1:

- Løft hurtigskiftpladens låsestifter op og drej dem bagud i rillen, så de er låst i øverste position.
- Hvis minilæsseren er udstyret med hydraulisk hurtigskift, se da yderligere instruktioner for brug af låsesystemet i de relevante manualer.
- Sørg for, at hydraulikslangerne ikke er i vejen under installationen.



#### Trin 2:

- Drej hurtigskiftpladen hydraulisk til en fremadrettet, skrå position.
- Kørs minilæsseren ind til redskabet. Hvis minilæsseren er udstyret med teleskopbom, kan dette udnyttes.
- Placér hurtigskiftpladens øverste stifter, så de er lige under de tilsvarende beslag på redskabet.



#### Trin 3:

- Løft bommen lidt - træk bommens kontrolhåndtag tilbage for at løfte redskabet fra jorden.
- Drej bommens kontrolhåndtag til venstre, så hurtigskiftpladens bund kommer ind til redskabet.
- Lås låsestifterne manuelt eller lås den hydrauliske lås.
- **Kontrollér altid at begge låsestifter er fastlåst.**



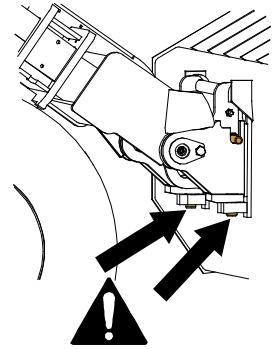
**ADVARSEL**

**Risiko for knusning - Undgå at vælte redskabet.** Overdreven tipping eller løft af et ulåst redskab øger risikoen for at redskabet vælter. Brug ikke låsestifternes automatiske udløsning, når redskabet er løftet mere end en meter fra jorden. Hvis låsestifterne ikke vender tilbage til normal position ved tiltning, må redskabet ikke løftes yderligere. Sænk redskabet til jorden og lås det manuelt.



**Risiko for faldende genstande - Undgå at tabe redskabet.**

Et ulåst redskab kan falde ned på bommen eller føreren, eller komme ind under minilæsseren under kørslen, så man mister kontrollen over maskineriet. Flyt eller løft aldrig et redskab, der ikke er låst fast. Inden du flytter eller løfter redskabet, skal du sørge for, at låsestifterne er i nederste position og kommer igennem redskabets beslag på begge sider.



**Sørg for, at læsseren er kompatibel med redskabet.** Ud over redskabets mekaniske kompatibilitet skal læsserens stabilitet, en eventuel overbelastning af redskabet og foreneligheden af læsserens kontrolsystemer sikres. Hvis du anvender redskabet sammen med en læsser, der ikke passer til din redskabsmodel, kan der blandt andet være fare for at vælte, beskadigelse af redskabet på grund af overbelastning og risiko for ukontrolleret bevægelse af redskabet og dets dele. Hvis din læsser ikke er angivet i tabel 1 på side 6, spørg din Avant forhandler, inden du bruger dette redskab.

## 5.1 Tilslutning og frakobling af hydraulikslangerne

På AVANT minilæssere er hydraulikslangerne tilsluttet ved hjælp af Faster lynkobling. Hvis du har en AVANT 300-700 serie med konventionel lynkobling og ønsker at skifte til Faster lynkobling, skal du kontakte din AVANT forhandler eller servicetekniker.



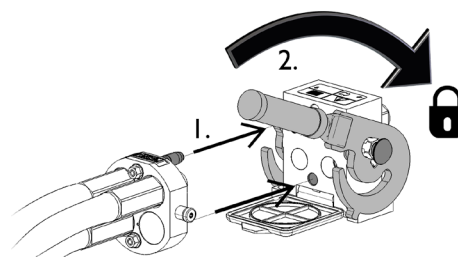
**Risiko for utilsigtet bevægelse af redskab eller udslyngning af hydraulikolie - Tilslut og frakobl aldrig lynkoblinger eller andre hydrauliske komponenter, mens redskabshydraulikkens kontrolhåndtag er i låsepositionen eller hvis systemet er under tryk.** Tilslutning og frakobling af hydrauliske koblinger, mens systemet er under tryk, kan medføre utilsigtet bevægelse af redskabet eller læk af hydraulikvæske under tryk, hvilket kan forårsage alvorlige skader eller forbrændinger. Følg sikker standsningsprocedure før af- eller påmontering af hydraulik.

**BEMÆRK**

Hold alle koblinger så rene som muligt; brug beskyttelseshætterne på både redskab og minilæsser. Snavs, is og lignende kan vanskeliggøre tilkobling betydeligt. Efterlad aldrig slangerne på jorden; placer altid koblingerne i redskabets holder.

### Tilslutning af multistiksystemet:

1. Sørg for at stifterne på redskabets koblingsplade er ud for hullerne i minilæsserens koblingsplade. Multistikket tilslutter ikke, hvis redskabets stik vender forkert.
2. Tilslut, og blokér multistikket ved at dreje håndtaget mod læsseren.

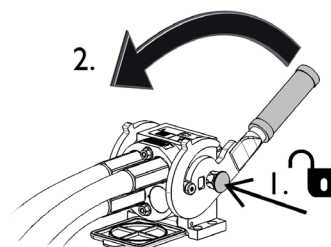


Håndtaget skal være let at dreje hele vejen til låsestillingen. Kontrollér at koblingspladerne er samlet korrekt og rens dem, hvis håndtaget ikke er let at dreje. Sluk også for minilæsseren og trykudlign hydraulikken.

### Frakobling af multistiksystemet:

Før frakobling skal redskabet sænkes ned på en fast og jævn overflade.

1. Sluk for læsserens redskabshydraulik.
2. Tryk oplåsningknappen ind og drej håndtaget for at frakoble.
3. Efter frakobling sættes multistiksystemet på plads i holderen på redskabet.



### Afmontering af hydraulikslanger:

Redskabet skal altid sænkes ned på et fast og jævnt underlag inden fittings afmonteres. Drej redskabshydraulikkens kontrolhåndtag til neutral position.

#### BEMÆRK

Afbryd altid hydraulikkoblingerne før oplåsning af lynkoblingspladen for at forhindre skader på slangerne og oliespild ved frakobling af redskabet. For at forhindre, at der kommer snavs i hydrauliksystemet, skal beskyttelseshætterne altid sættes tilbage på koblingerne, når disse er afmonteret.

### Trykudligning af hydraulisk system:

Det er muligt at frakoble hydraulikkoblingerne, selv om der er et resterende tryk i systemet, men det kan være vanskeligt at tilkoble dem næste gang. Hvis koblingerne ikke vil tilkoble, skal der foretages trykudligning ved at bevæge redskabshydraulikkens kontrolhåndtag efter at motoren er slukket. For at sikre, at der ikke er et resterende tryk i systemet, skal motoren slukkes og redskabshydraulikkens kontrolhåndtag bevæges, inden koblingerne kobles fra.

## 6. Brug af foderkassen

Øv brugen og styringen af redskabet i et åbent og sikkert område. Hvis du ikke er vant til at køre med læsseren, anbefales det først at øve brugen uden påmonteret redskab.



**Risiko for at blive viklet ind - Stop altid redskabet inden du forlader førersædet.** Kom ikke i nærheden af redskabet, hvis en anden person betjener læsserens betjeningselementer. Stop redskabet og læsseren med proceduren for sikker standsning af redskabet, før hænderne sikkes ind i afkastningsåbningen. Ved fjernelse af en blokering kan redskabet starte utilsigtet, hvis det hydrauliske system er under tryk.



**Risiko for tipning - Undgå overbelastning.** Læsseren kan tippe, hvis du håndterer for tunge læs. Udskyd ikke teleskopbommen, når læsset nærmer sig maks løftekapacitet eller når bommen er løftet til vandret position eller højere. Hvis baghjulene begynder at lette eller minilæsserens belastningsføler (ekstraudstyr) aktiveres:



- Sænk roligt læsset mod jorden og træk teleskopbommen tilbage
- Undgå pludselige ændringer i hastighed og retning når læsset er løftet fra jorden
- Brug ekstra kontravægte efter behov



**Knusningsfare - Lad aldrig nogen gå under en hævet redskab eller minilæsserens bom.** Bemærk at minilæsserens bom kan sænkes eller tiltes, selv om motoren er slukket (knusningsfare). Minilæsseren er ikke bygget til at holde en belastning hævet i længere perioder ad gangen. Sænk altid redskabet til en sikker position, inden du forlader førersædet.





ADVARSEL

**Fare for knusning - Sørg for, at læsserens parkeringsbremse er aktiveret, når der arbejdes i nærheden af redskabet.** Brug stopklodser efter behov. Sænk altid redskabet til jorden, når det er muligt.



ADVARSEL

**Risiko for fald fra stor højde og knusning under skovl eller læsser - Brug aldrig en skovl som løfteplatform eller til at bære personer.** Brug aldrig minilæsseren eller redskabet til at løfte eller transportere personer - eller som midlertidig arbejdsplatform. Træd ikke op på redskabet.

Sænk altid skovlen til jorden, inden førersædet forlades. Minilæsseren er ikke bygget til at holde en belastning hævet i længere perioder ad gangen.



## 6.1 Operatørens kvalifikationer

Enhver, der har til hensigt at bruge redskabet, skal:

- Være bekendt med redskabets tilsigtede formål.
- Vide, hvordan minilæsseren betjenes sikkert, under forskellige driftsforhold.
- Læse og altid følge instruktionerne, vedrørende brugen af redskabet, i denne operatørmanual.
- Have adgang til denne manual og læsserens operatørmanual.
- Sørg for at minilæsseren og redskabet bruges på en sikker måde - og efter hensigten.
- Ikke lade børn betjene udstyret.
- Betjen aldrig minilæsseren eller redskaber, hvis du er påvirket af alkohol, stoffer eller medicin, der forringer dømmekraften eller forårsager dødsghed, eller hvis din helbredsmæssige tilstand på anden måde er utilstrækkelig.
- Fuldføre enhver obligatorisk træning, der kræves af arbejdsgiveren, før brug.



## 6.2 Kontrollér inden brug

- Kør forsigtigt på ujævnt terræn og bemærk, at en tung belastning på minilæsserens forreste ende kan have betydning for stabiliteten og styringen af minilæsseren.
- Kontrollér at redskabet er intakt og at roterende dele kan rotere frit, og at der ikke er viklet snor eller andet materiale rundt om roterende dele.
- Brug kun strøelsesmateriale, som er egnet til brug med foderkassen.
- Fjern eventuelle fremmedlegemer, der kan skade foderkassen.
- Sørg for at omkringstående personer er på sikker afstand, når udstyret benyttes. Lad ingen nærme sig farezonen ved bommen, eller stå lige foran minilæsseren. Sørg også for, at det er sikkert at vende og bakke med minilæsseren. Antag aldrig at omkringstående personer er der, hvor du sidst så dem; især børn tiltrækkes ofte af arbejdende maskineri.
- Kontrollér redskabets og minilæsserens generelle stand og efterse for eventuelle olielækager fra hydraulikken. Udstyret må ikke benyttes, hvis der er fejl i redskabets eller minilæsserens hydrauliske systemer. Se kapitel 7 for vedligeholdelsesinstruktioner.
- Betjen kun redskabet og minilæsserens styring fra førersædet. Sørg for at minilæsseren og redskabet bruges på en sikker måde - og efter hensigten. Lad ikke børn betjene udstyret.
- Betjen aldrig minilæsseren eller redskabet, hvis du er påvirket af alkohol, stoffer eller medicin, der forringer dømmekraften eller forårsager døsighed, eller hvis din helbredsmæssige tilstand på anden måde er utilstrækkelig.
- Overhold korrekte arbejdsmetoder og forlad ikke førersædet unødigt.
- Brug udstyret på godt oplyste områder, og sørg for tilstrækkelig ventilation.
- Redskabet må kun tages i brug, når alle stifter er låst og sikret i deres position.
- Kør langsomt og forsigtigt i nærheden af husdyr.

## 6.3 Betjening af foderkassen

Foderkassen kan fyldes direkte fra en bunke, som en normal foderkasse. Hold den korrekte arbejdsmetode for øje ved brug af en foderkasse med lang bund, så den bedste udnyttelse af udstyret er sikret. Se kapitel.



**FARE**

**Risiko for knusning eller fastklemning ved kontakt med bevægelige dele - Forlad aldrig udstyret uden opsyn, mens motoren kører. Følg sikker standsningsprocedure.**



**FORSIGTIG**

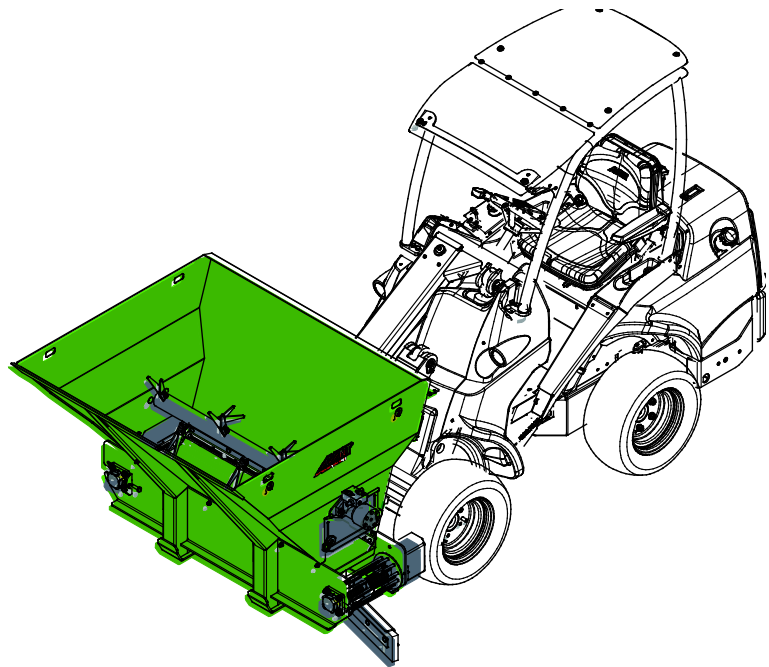
Bevægelser, såsom at stoppe, dreje, eller sænke bommen brat, kan medføre tab af stabilitet. Kør altid langsomt og betjen læsserens reguleringshåndtag forsigtigt og omhyggeligt, især ved håndtering af tunge læs.

**BEMÆRK**

Sørg for at holde et jævnt hydraulisk flow, når redskabet arbejder. Lad aldrig det hydrauliske flow overskride det maksimalt tilladte.

Ensilagelæggeren betjenes ved at bevæge reguleringshåndtaget til redskabshydraulikken (eller ved at trykke på knapperne på det elektriske joystick (ekstraudstyr)).

Hold foderkassen i omtrentlig opretstående stilling, tæt på læsseren (teleskoparmen trukket tilbage) og tæt på jorden under kørsel.



<ul style="list-style-type: none"> <li>■ Når redskabshydraulikkens reguleringshåndtag bevæges mod sin låseposition, går foderkassen i gang og dispenserer materiale til højre.</li> <li>■ Samtidig roterer blandeakslen også.</li> <li>■ For at standse foderkassen bevæges redskabshydraulikkens reguleringshåndtag tilbage til neutral (midt) position (eller el-joystickets knap slippes).</li> </ul>	
<ul style="list-style-type: none"> <li>■ Når redskabshydraulikkens reguleringshåndtag bevæges den modsatte vej, dispensereres materiale til venstre.</li> </ul>	



#### ADVARSEL

**Risiko for at vælte - Undgå overlæs og hold et tungt læs tæt på minilæsseren. Hold tung last tæt ved jorden, når du kører, især under drejninger og i ujævnt terræn.** Vær opmærksom på, at en tung last, eller en stor afstand mellem minilæsseren og lastens tyngdepunkt, vil påvirke minilæsserens balance og håndtering. Det anbefales at benytte ekstra kontravægte, især til de mindre minilæssermodeller. Ved tung last skal kranarmen holdes tilbagetrukket under kørsel med minilæsseren. Brug altid sikkerhedssele.

*Kontrollér at drift og udkastside er korrekt, første gang du bruger foderkassen.*

Hvis det er nødvendigt siden, hvor udkastet sker, når redskabshydraulikkens reguleringshåndtag bevæges mod låsepositionen, ændres ved at tilslutte trykslangen på multistikket på en anden måde. Kontakt service.

## 6.3.1 Drift i ujævnt terræn

Vær ekstra opmærksom, når udstyret bruges på ramper eller i ujævnt terræn. Kør langsomt i ujævnt eller glat terræn og undgå pludselige ændringer i hastighed og retning. Betjen kontrolhåndtagene med rolige og jævne bevægelser. Hold øje med grøfter, huller og andre forhindringer, der kan få minilæsseren til at vælte.

Maks løftekapacitet kan ikke opnås på ujævnt terræn. Læsset må ikke løftes højt på skrånende terræn. Knækleddet bør holdes i en lige position ved løft; hvis der drejes under løfteopgaven, vil det påvirke stabiliteten og øge risikoen for at læsseren vælter.

## 6.3.2 Arbejde med tiltadapter

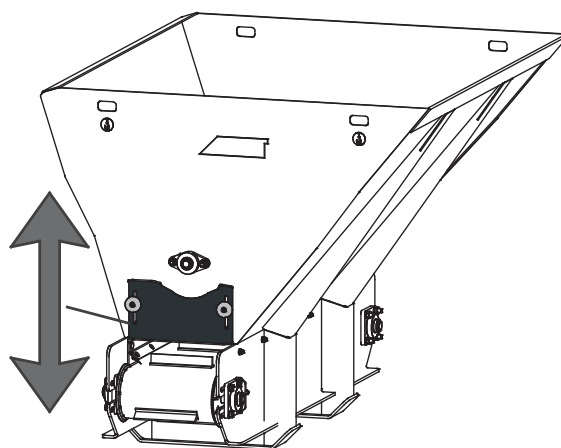
Redskabet er ikke beregnet til brug med tiltadapter monteret imellem redskab og lynkoblingsplade på læsseren. Redskabet skal kobles direkte på læsserens hurtigskiftplade.

## 6.4 Justering af dosering

Transportbåndets hastighed og mængden af distribueret materiale justeres ved hjælp af motoromdrejningerne.

Hvis du vil justere foderkassen til andre materialer, skal du flytte afdækningen på udkastet op eller ned.

Den korrekte justering afhænger af materialet, som skal fordeles, og læsserens omdrejningshastighed.



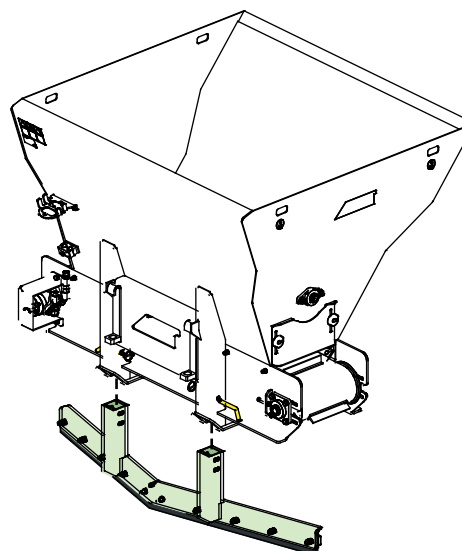
**FARE**

**Fare for knusning og afskæring af lemmer – Stop altid redskabet før du nærmer dig det.** Der er fare for knusning og afskæring af lemmer i nærheden af kørende redskab på grund af den bevægelige spreaderplade og dens komponenter. Følg altid sikker stopprocedure.

## 6.5 Skraber

For at gøre det muligt at bruge foderkassen til hurtig skrabning af gulvet uden at skifte redskab, så kan en skraber med gummiblad monteres under foderkassen. Der er to mulige højdepositioner.

Montér skraberens, mens foderkassen er lagt ned i hvileposition.



## 6.6 Opfyldning af foderkassen

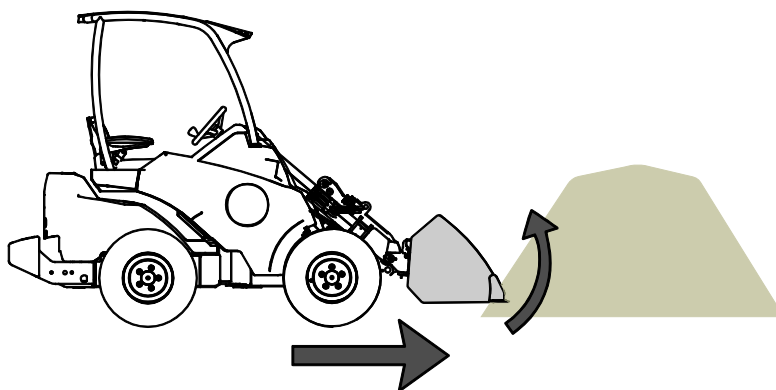
Foderkassen kan fyldes direkte fra en bunke, som en normal foderkasse. Det er vigtigt at benytte de rigtige arbejdsmetoder ved materialeløft fra en bunke, da dette arbejde kræver læsserens maksimale kapacitet. Hold den korrekte arbejdsmetode for øje ved brug af en foderkasse med lang bund, så den bedste udnyttelse af udstyret er sikret. Brug høje motoromdrejninger og læs instruktionerne i minilæsserens operatørmanual.

Det er ikke muligt at fylde skovlen ved at køre den dybt ind i en materialebunke og derefter løfte eller tilte den. Effektiv lastning foregår ved at stikke skovlens forkant ind i bunken og derefter køre langsomt frem mod bunken, mens skovlen samtidig løftes og tiltes gradvist, som vist på figurerne herunder. Den samme grundlæggende teknik kan også anvendes, når der graves i jorden.

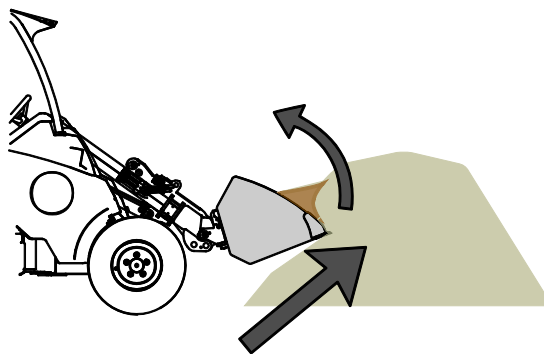
### BEMÆRK

Brug ikke udkastet mens foderkassen fyldes. Foderkassen og distributionssystemet kan tage skade.

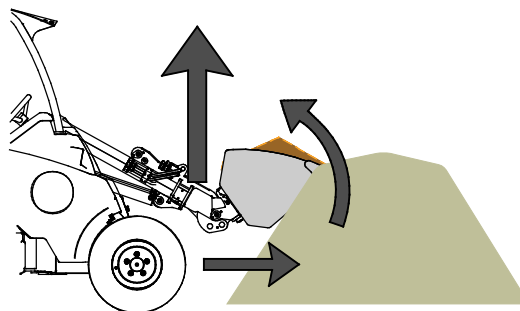
- 1
  - Kør langsomt, brug moderat til høje motoromdrejninger.
  - Begynd at tilte skovlen, så snart forkanten er stukket lidt ind i bunken.



- 2
  - Fyld skovlen ved at køre fremad med læsseren og samtidig løfte og tilte skovlen.



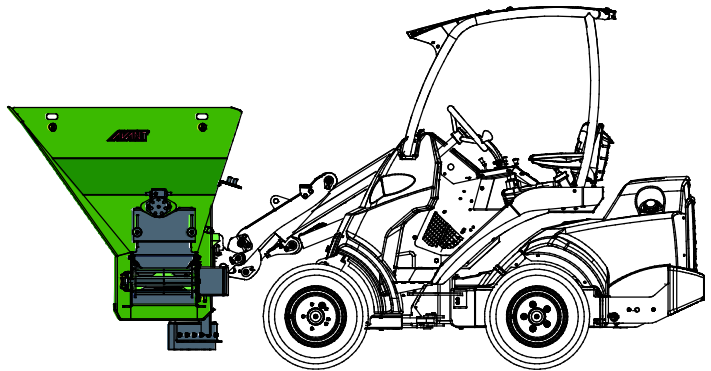
- 3
  - Når skovlen er næsten fuld, løftes den med læsserens bom.
  - Fortsæt med at køre langsomt fremad.



## 6.7 Transportplacering

Under kørsel med læsseren skal strøkkassen holdes i omtrent lodret position og så tæt ved læsseren som muligt.

Justér kørehastigheden i forhold til driftsbetingelserne og jordoverfladen. Kørsel altid langsomt, når foderkassen er i brug.



**FORSIGTIG**

Hold minilæsseren stabil. Transporter altid redskabet så lavt og så tæt på jorden som muligt. Hold teleskopbommen tilbagetrækket under transportkørsel.

## 6.8 Opmagasiner

Frakobl og opbevar redskabet på et plant underlag. Det er bedst at opbevare redskabet et sted, hvor det er beskyttet mod direkte sollys, regn og ekstreme temperaturer.

- Lad ikke redskabet ligge direkte på jorden. Placer det f.eks. på træblokke eller en palle.
- Placer multistikket i dets holder i pilens retning som vist i figuren herunder. Lad aldrig hydrauliske tilslutninger ligge på jorden.
- Sørg for, at redskabet er sikret mod alle bevægelser under oplagring.

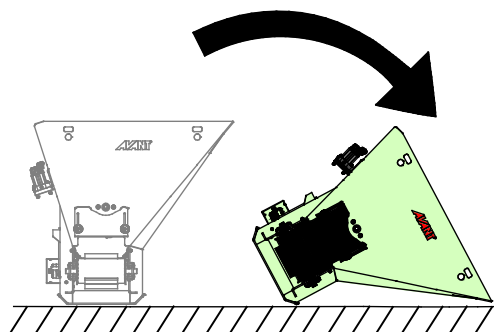
Træd ikke op på redskabet.

For at sikre foderkassens stabilitet under opbevaring, skal den tømmes helt, inden den tages af læsseren. Foderkassen skal opbevares, så den længste side hviler mod jorden, som vist i figuren nedenfor.



**FARE**

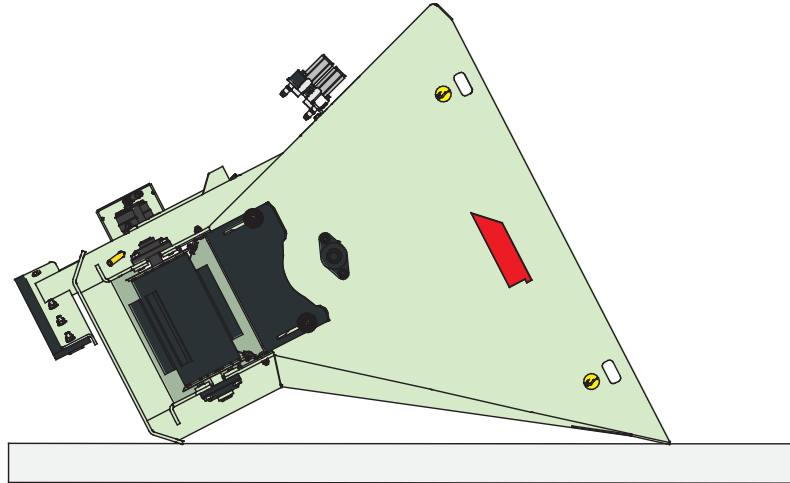
**Risiko for knusning - En frakoblet skovl opretholder ikke den opretstående position og vil vælte.** Sørg for stabilisere den ved at placere redskabet fast på jorden i en stabil position, hvilende på den lange side. Hold sikker afstand til skovlen under til- og frakobling.



**Korrekt opbevaringsposition:**

For at sikre skovlens stabilitet, skal den altid opbevares som vist på figuren.

Tøm foderkassen for materiale inden opbevaring.



## 7. Vedligeholdelse og service

Redskabet er designet til at være så vedligeholdelsesfrit som muligt. Kontinuerlig vedligeholdelse omfatter regelmæssig rengøring og smøring samt tilsyn med redskabets stand. På grund af knusningsfare forårsaget af maskindele, der sænkes, må vedligeholdelse kun udføres, når bevægelige dele er sænket helt og redskabet hviler på jorden.



**FARE**

**Knusningsfare - Gå aldrig under et løftet redskab.** Sørg for at redskabet er forsvarligt understøttet under al form for vedligeholdelsesarbejde. Gå aldrig under et løftet redskab. Minilæsserens bom kan sænke sig uventet under vedligeholdelsesarbejdet og forårsage alvorlige skader, selv hvis motoren ikke kører. Vedligeholdelse og service må kun udføres, når redskabet er sænket til en sikker position.

### 7.1 Inspektion af hydrauliske komponenter

Kontrollér hydraulikslangernes og -komponenternes stand, når motoren er slukket, systemet er afkølet og trykket er udlignet. Brug ikke udstyret, hvis du har opdaget en lækage i læsserens eller redskabets hydrauliske system. Lækket hydraulikvæske kan trænge ind i huden og forårsage alvorlig personskade. Søg omgående lægehjælp i tilfælde af, at hydraulikvæske trænger ind i huden. Vask alle dele af kroppen, der har været i kontakt med hydraulikolie, grundigt med vand og sæbe. Hydraulikolie er også skadeligt for miljøet, og enhver lækage bør undgås. Reparér lækager så snart de opdages, en lille lækage kan hurtigt vokse sig stor. Brug kun hydraulikolie, der er godkendt til AVANT minilæssere.



**FARE**

**Risiko for at væske, udslynget ved højt tryk, trænger ind i huden - Sørg for at aflaste resttrykket før vedligeholdelsen på begyndes.** Håndtér aldrig hydrauliske komponenter, når det hydrauliske system er under tryk, da en fitting kan gå i stykker eller blive løs og den frigjorte olie kan forårsage alvorlige skader. Brug aldrig udstyret, hvis du har opdaget en fejl i det hydrauliske system.



Se slangerne efter for revner og slid. Ved tegn på lækage; kontrollér komponenterne ved at holde et stykke pap op i området, hvor der er mistanke om lækage. Brug aldrig hænderne til at søge efter lækager. Hold øje med slid på slangerne og stop brugen, hvis overfladen på slangerne er slidt. Kontrollér slangernes føring og sørg for at klemmerne ikke slider på slangerne. Hydraulikslangerne har en begrænset levetid. Afhængigt af driftbetingelserne, skal alle slanger efterses grundigt senest efter 3-5 års brug og, om nødvendigt, udskiftes med nye.

Ved opdagelse af fejl skal hydraulikslange eller -komponent straks udskiftes. Udstyret må ikke benyttes før det er repareret. Reservedele fås hos din AVANT forhandler eller servicetekniker. Overlad reparationen til en autoriseret servicetekniker, hvis du ikke har den nødvendige viden om og erfaring med hydrauliksamlinger og sikker reparation af disse.

## 7.2 Inspektion, vedligeholdelse og service

Det anbefales at tømme skovlen helt, lige efter brug. Opbevar ikke skovlen direkte på jorden; placér den f.eks. på træklodser eller en palle. Opbevar redskabet således at der ikke ophober sig vand i det.

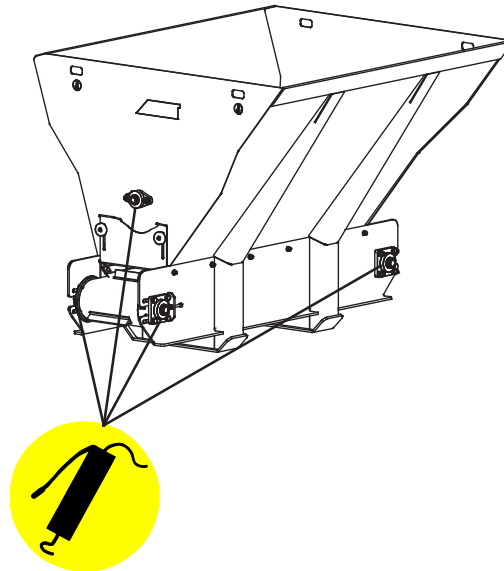
Brug evt. en højtryksrensers og et mildt rengøringsmiddel til rengøring af skovlen. Undgå brug af opløsningsmidler og spul ikke direkte på redskabets mærkater. Før længere opbevaringsperioder bør redskabets malede overflader efterses og evt. pletmales.

## 7.3 Smøring

Der er i alt 4 smørepunkter på maskinen: 3 ved transportbåndets lejer og 1 ved blandeakslens frie ende.

Det passende smøringsinterval afhænger meget af, hvor krævende driftsbetingelserne er, men smøremiddel skal tilsættes mindst efter hver 10 timers drift. Det er vigtigt med tilstrækkelig smøring. Hvis der er kommet snavs i lejerne, skal der påfyldes mere smøremiddel, da det vil presse snavset ud.

Rengør nippelens ende inden smøring og tilføj kun en lille mængde fedt ad gangen. Alle smørenipler er standard R1/8" nipler. Udskift alle beskadigede nipler.



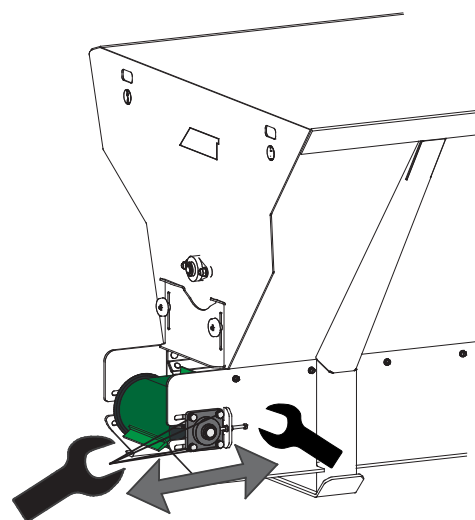
## 7.4 Justering af transportbåndets spænding

Hvis transportbåndet skrider, skal dets tilspænding kontrolleres.

Stram transportbåndet ved først at løsne de fire fastholdelsesbolte. Justér derefter transportbåndet med justeringsskruen.

Sørg for at begge ender har samme indstilling. Forkert justering af transportbåndet kan forårsage skade eller hurtig nedslidning af båndet. Ud for justeringsskruen er der afsat markeringer på rammen, som hjælper til en jævn spænding.

Spænd lejerne fast igen, inden foderkassen bruges igen. Kontrollér tilspændingen efter justering, for at sikre korrekt drift.



## 7.5 Hydraulisk motor på blandeaksel

En trykafslastningsventil er installeret for at beskytte blandeakslen mod at blive beskadiget, hvis den sætter sig fast. Ventilen er justeret af producenten, og indstillingen på ikke ændres. Kontakt kundeservice hvis nødvendigt.



## 8. Garantibetingelser

---

AVANT Tecno Oy giver 1 års garanti (12 måneder) fra redskabets købsdato.

### Garantien dækker følgende reparationer:

- Arbejdsløn dækkes, hvis reparationen ikke udføres på fabrikken.
- Fabrikken udskifter alle defekte dele og forbrugsmaterialer.

Fabrikken kan i specielle tilfælde godtgøre prisen på komponenter købt af kunden, hvis det har været aftalt på forhånd.

### Garantien dækker ikke:

- Normal vedligeholdelse eller dele og forbrugsmaterialer hertil.
- Skader, som skyldes usædvanlige arbejdsbetingelser eller arbejdsmåder, uagtsomhed, overophedning, ændringer foretaget uden aftale med AVANT Tecno Oy, brug af uoriginale reservedele eller manglende vedligehold.
- Konsekvenser af en defekt, afbrydelse af arbejdet eller andre mulige følgeomkostninger.
- Rejse- eller fragtomkostninger forårsaget af reparationen.

<b>FI EY-vaatimustenmukaisuusvakuutus</b>	Alkuperäinen kieliversio
<b>SE EG-försäkran om överensstämmelse</b>	Originalversion
<b>EN EC Declaration of Conformity</b>	Original language
<b>DA EF-Overensstemmelseserklæring</b>	Oversættelse af originale instrukser



Valmistaja / Tillverkare / Manufacturer / Producent  
Osoite / Adress / Address / Adresse

AVANT TECNO OY  
Ylötie 1  
33470 YLÖJÄRVI,  
FINLAND

Vakuutamme täten, että alla mainitut tuotteet täyttävät konedirektiivin turvallisuus- ja terveysvaatimukset (direktiivi 2006/42/EY muutoksineen). Seuraavia yhdenmukaistettuja standardeja on sovellettu /

Vi försäkrar härmed att nedan beskrivna produkter överensstämmer med hälso- och säkerhetskrav i EG-maskindirektiv (EG-direktiv 2006/42/EG som ändrat). Följande harmoniserade standarder har tillämpats /

We hereby declare that the products listed below are in conformity with the provisions of the Machinery Directive (directive 2006/42/EC as amended). The following harmonized standards have been applied:

Vi erklærer herved, at nedenstående produkter er i overensstemmelse med bestemmelserne i maskindirektivet (direktiv 2006/42/EF indeholdende ændringer). Følgende harmoniserede standarder er anvendt

SFS-EN ISO 12100, SFS-EN ISO 4413

Mallit / Modeller / Models / Modeller

Avant	
Hydraulitoiminen kauha; Avant-kuormaajan työlaite Hydraulisk skopa; arbetsredskap för Avant lastare Hydraulic bucket; attachment for Avant loaders Strøkkasse m/Bånd; redskab til Avant minilæssere	A36532



9.1.2020 Ylöjärvi, Finland

Risto Käkelä,  
Toimitusjohtaja / Verkställande direktör /  
Managing Director / Administrerende Direktør





**AVANT<sup>®</sup>**